

THE STAR



Modellbeschreibung

movo_THE STAR

Bezugsfarbe

Birkensperholz - transparenter Anstrich
Laminat - Schwarz

Art. Nr.

86423

Preis exkl. MwSt.

**1.3 0,00 €*
*Unverbindliche Preisempfehlung
Preis exkl. MwSt. Zzgl. Versandkosten**

Maße (LxBxH)

Geöffnet: 800x700x940mm; Geschlossen: 800x350x940mm

Eigenschaften

mobil, faltbar, verschliessbar, ausgestattet mit 2 Fach Steckdosenleiste und 2 USB Ladestationen und Lagerplatz

- Oberteil / Arbeitsplatte
- Hauptkorps / Fronten
- Schubladen / Regale
- Übertisch-Unterputzdose

Furnierplatte Birke* 18 mm veredelt mit HPL-1 mm auf beiden Seiten
Furnierplatte Birke* 18 mm, farblos lackiert, Metallscharniere
mit Melamin veredelte Dekorspanplatte 16 mm; Metallführungen
2 x schuko + 2 x USB, AC 220-250 V, max. 3600 W; Farbe: schwarz; Hersteller: GTV
Poland; Modell: AE-PBSUC2GS-53

- Räder

4 Stck; glasfaserverstärktes Nylon, Stahl, Polyurethan-Kautschuk, Tragkraft 50 kg;
Hersteller: IGTM, Italien

- Schließzylinder

Ein Schließzylinder Schloss mit zwei Schlüsseln

Produktgewicht (Netto)

48 kg

Verpackungsarten

OptiLedge pvc Palette, Karton Box, Stretchfolie

Maße (LxWxH) wenn Verpackt

860x410x1150mm

Produktgewicht (Brutto)

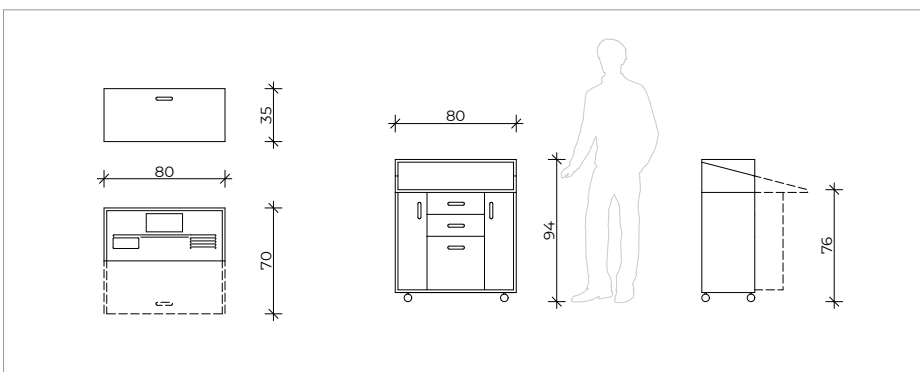
70 kg

Garantiezeit

zwei Jahre

* Aufgrund der natürlichen Eigenschaften des Holzes kann das Aussehen Ihres Produkts von den Abbildungen aus den Promo-Materialien (Katalog, Website) wie z.B. Holzfarbe und Ringe abweichen.

MAßE



MATERIALIEN



Birkensperholz
transparenter
Anstrich



schwarzes
Laminat

Dieses Produkt wurde für den Heimgebrauch getestet und erfüllt die Anforderungen an Haltbarkeit und Stabilität, die in den folgenden Normen festgelegt sind: HRN EN 14749:2016.

THE FREE SPIRIT



Modellbeschreibung

movo_THE FREE SPIRIT

Bezugsfarbe

Birkensperrholz - Walnussfurnier
Laminat - Schwarz
Metallrahmen - Schwarz

Art. Nr.

86424

Preis exkl. MwSt.

1.370,00 €*
*Unverbindliche Preisempfehlung
Preis exkl. MwSt. Zzgl. Versandkosten

Maße (LxBxH)

Geöffnet: 1040x900x1200mm; Geschlossen: 1040x560x1200mm

Eigenschaften

mobil, faltbar, verschliessbar, ausgestattet mit 2 Fach Steckdosenleiste und 2 USB Ladestationen und Lagerplatz

- Arbeitsplatte / Rad
- Hauptkorps
- Regale / Schubladen
- Übertisch-Unterputzdose
- Schließzylinder

Furnierplatte 20 mm, furniert*
Metall, lackierte Rohre 20x20 mm; Blech 2,5 mm; MDF 18 mm veredelt mit HPL-1 mm auf beiden Seiten
Furnierplatte 11 mm, furniert*; Metallführungen
2 x schuko + 2 x USB, AC 220-250 V, max. 3600 W; Farbe: schwarz; Hersteller: GTV Poland; Modell: AE-PBSUC2GS-53
Ein Schließzylinder Schloss mit zwei Schlüsseln

Produktgewicht (Netto)

50 kg

Verpackungsarten

OptiLedge pvc Palette, Karton Box, Stretchfolie

Maße (LxWxH) wenn Verpackt

1100x650x1400mm

Produktgewicht (Brutto)

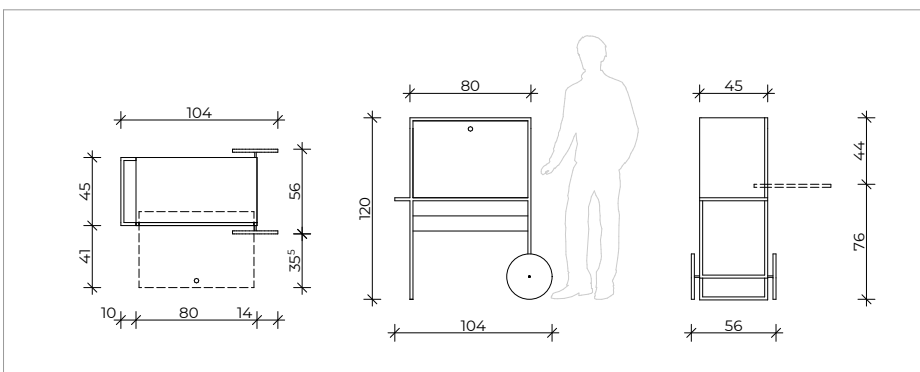
81 kg

Garantiezeit

zwei Jahre

* Aufgrund der natürlichen Eigenschaften des Holzes kann das Aussehen Ihres Produkts von den Abbildungen aus den Promo-Materialien (Katalog, Website) wie z.B. Holzfarbe und Ringe abweichen.

MAßE



MATERIALIEN



Dieses Produkt wurde für den Heimgebrauch getestet und erfüllt die Anforderungen an Haltbarkeit und Stabilität, die in den folgenden Normen festgelegt sind: HRN EN 14749:2016.

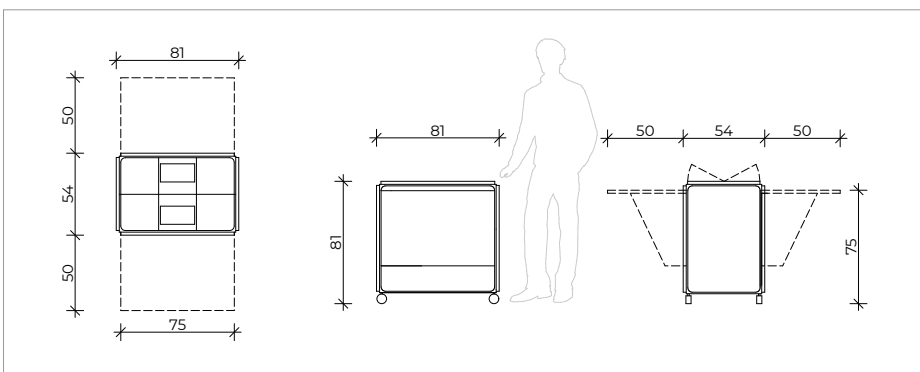
THE PERFORMER



Modellbeschreibung	Bezugsfarbe	Art. Nr.	Preis exkl. MwSt.
movo_THE PERFORMER	Strukturierte Spanplatte - Weiß / Eiche Lochmetall - Weiß	86425	1.680,00 €* *Preis exkl. MwSt. Zzgl. Versandkosten

Maße (LxBxH)	Geöffnet: 1540x805x810mm; Geschlossen: 540x805x810mm
Eigenschaften	<p>mobil, faltbar, verschliessbar, ausgestattet mit 2 Fach Steckdosenleiste und 2 USB Ladestationen und Lagerplatz + beidseitig einsetzbare Tischplatte</p> <ul style="list-style-type: none"> - Arbeitsplatte / Fronten - Hauptkorps - Schubladen - Übertisch-Unterputzdose - Räder - Schließzylinder <p>mit Melamin veredelte Dekorspanplatte 18 mm Metall, lackierte Rohre 20x20 und 25x25 mm; Lochblech 1,5 mm mit Melamin veredelte Dekorspanplatte 18 mm; Metallführungen 2 x schuko + 2 x USB, AC 220-250 V, max. 3600 W; Farbe: weiss; Hersteller: GTV Poland; Modell: AE-PBSUC2GS-53 4 Stck; glasfaserverstärktes Nylon, Stahl, Polyurethan-Kautschuk, Tragkraft 50 kg; Hersteller: IGTM, Italien Zwei Schließzylinder Schlösser mit zwei Master Schlüsseln</p>
Produktgewicht (Netto)	99 kg
Verpackungsarten	OptiLedge pvc Palette, Karton Box, Stretchfolie
Maße (LxWxH) wenn Verpackt	920x600x1000mm
Produktgewicht (Brutto)	120 kg
Garantiezeit	zwei Jahre

MAßE



MATERIALIEN



Dieses Produkt wurde für den Heimgebrauch getestet und erfüllt die Anforderungen an Haltbarkeit und Stabilität, die in den folgenden Normen festgelegt sind: HRN EN 14749:2016.

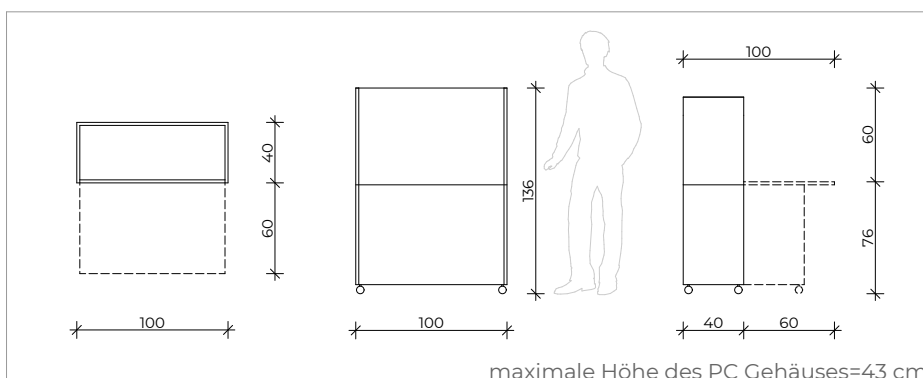
THE EXPERT



Modellbeschreibung	Bezugsfarbe	Art. Nr.	Preis exkl. MwSt.
movo_THE EXPERT	Strukturierte Spanplatte - Eiche Laminat- Schwarz Lochmetall - Schwarz	86426	1.050,00 €* *Preis exkl. MwSt. Zzgl. Versandkosten

Maße (LxBxH)	Geöffnet: 1000x1000x1360mm; Geschlossen: 1000x400x1360mm
Eigenschaften	<p>mobil, faltbar, verschliessbar, ausgestattet mit 2 Fach Steckdosenleiste und 2 USB Ladestationen und Lagerplatz</p> <ul style="list-style-type: none"> - Arbeitsplatte - Hauptkorps / Fronten - Rückseite der Arbeitsplatte - Schubladen - Übertisch-Unterputzdose - Räder - Schließzylinder
Produktgewicht (Netto)	81 kg
Verpackungsarten	OptiLedge pvc Palette, Karton Box, Stretchfolie
Maße (LxWxH) wenn Verpackt	1060x470x1540mm
Produktgewicht (Brutto)	102 kg
Garantiezeit	zwei Jahre

MAßE



MATERIALIEN



Dieses Produkt ist für den Bürogebrauch getestet und erfüllt die Anforderungen an Haltbarkeit und Stabilität, die in den folgenden Normen festgelegt sind: HRN IN 14073- 2:2008, HRN IN 14073- 3:2008

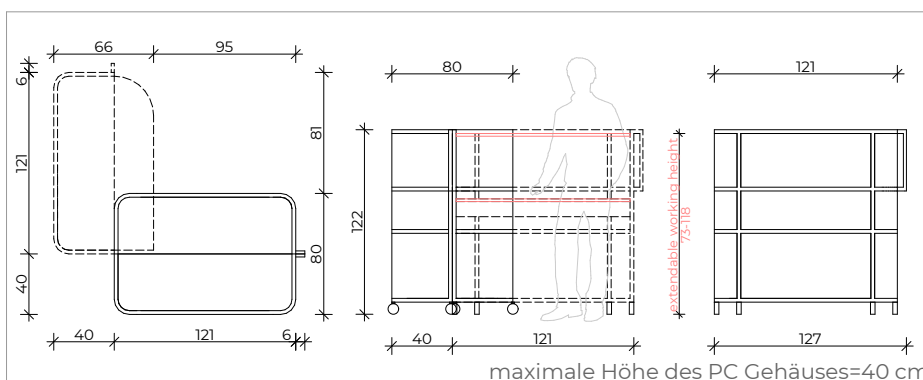
THE VISIONARY



Modellbeschreibung	Bezugsfarbe	Art. Nr.	Preis exkl. MwSt.
movo_THE VISIONARY	Strukturierte Spanplatte - Eiche Metal - Schwarz Lochmetall - Schwarz	86427	2.115,00 €* *Unverbindliche Preisempfehlung Preis exkl. MwSt. Zzgl. Versandkosten

Maße (LxBxH)	Geöffnet: 1650x1650x1230mm; Geschlossen: 1250x800x1230mm
Eigenschaften	mobil, faltbar, verschliessbar, ausgestattet mit 2 Fach Steckdosenleiste und 2 USB Ladestationen und Lagerplatz +höhenverstellbare Tischplatte (manuell)
- Arbeitsplatte / Fronte/ Regale - Hauptkorps	mit Melamin veredelte Dekorspanplatte 18 mm lackierte Metallrohre 25x25 mm, Voll- und Lochblech 1,5 mm, Blech 5mm kaltgewalzt
- Schubladen - Übertisch-Unterputzdose	mit Melamin veredelte Dekorspanplatte 16 mm; Metallführungen 2 x schuko + 2 x USB, AC 220-250 V, max. 3600 W; Farbe: schwarz; Hersteller: GTV Poland; Modell: AE-PBSUC2GS-53
- Räder - Schließzylinder	8 Stck; glasfaserverstärktes Nylon, Stahl, Polyurethan-Kautschuk, Tragkraft 50 kg; Hersteller: IGTM, Italien Ein Schließzylinder Schloss mit zwei Schlüsseln
Produktgewicht (Netto)	156 kg
Verpackungsarten	OptiLedge pvc Palette, Karton Box, Stretchfolie
Maße (LxWxH) wenn Verpackt	1330x870x1400mm
Produktgewicht (Brutto)	197 kg
Garantiezeit	zwei Jahre

MAßE

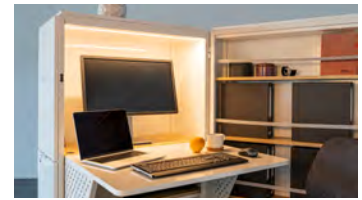


MATERIALIEN



Dieses Produkt ist für den Bürogebrauch getestet und erfüllt die Anforderungen an Haltbarkeit und Stabilität, die in den folgenden Normen festgelegt sind: HRN IN 14073- 2:2008, HRN IN 14073- 3:2008.

THE GENIUS



Modellbeschreibung

movo_THE GENIUS

Bezugsfarbe

Strukturierte Spanplatte - Weiß / Eiche
Lochmetall - Weiß

Art. Nr.

86428

Preis exkl. MwSt.

**1.998,00 €*
*Preis exkl. MwSt. Zzgl. Versandkosten**

Maße (LxBxH)

Geöffnet: 1350x1100x1480mm; Geschlossen: 900x650x1480mm

Eigenschaften

mobil, faltbar, verschliessbar, ausgestattet mit 2 Fach Steckdosenleiste und 2 USB Ladestationen und Lagerplatz

- Arbeitsplatte / Seitenfronten / Regale
- Vordere und hintere Front
- Hauptkorp
- Schubladen
- Integrierte LED-Beleuchtung
- Übertisch-Unterputzdose
- Räder
- Schließzylinder

mit Melamin veredelte Dekorspanplatte 18 mm

Vollblech für Magnete 0,8mm auf die Spanplatte geklebt 18 mm
Metall, lackierte Rohre 20x20 und 25x25 mm; Lochblech 1,5 mm
mit Melamin veredelte Dekorspanplatte 16 mm; Metallführungen
mit Schalter, 3000 K

2 x schuko + 2 x USB, AC 220-250 V, max. 3600 W; Farbe: weiss; Hersteller: GTV Poland;
Modell: AE-PBSUC2GS-53

8 Stck; glasfaserverstärktes Nylon, Stahl, Polyurethan-Kautschuk, Tragkraft 50 kg;
Hersteller: IGTM, Italien
Zwei Schließzylinder Schlösser mit vier Schlüsseln

Produktgewicht (Netto)

150 kg

Verpackungsarten

OptiLedge pvc Palette, Karton Box, Stretchfolie

Maße (LxWxH) wenn Verpackt

960x710x1660mm

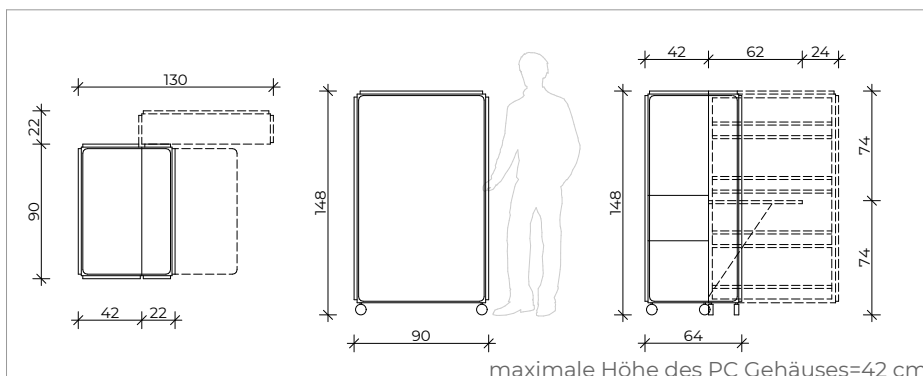
Produktgewicht (Brutto)

185 kg

Garantiezeit

zwei Jahre

MAßE



MATERIALIEN

-  weiße strukturierte Spanplatte
-  Eiche, strukturierte Spanplatte
-  weißes Lochmetall

Dieses Produkt ist für den Bürogebrauch getestet und erfüllt die Anforderungen an Haltbarkeit und Stabilität, die in den folgenden Normen festgelegt sind: HRN IN 14073- 2:2008, HRN IN 14073- 3:2008.

BESTELLFORMULAR

Firma _____
 IdNr. _____
 Straße _____
 Ort _____
 PLZ _____
 Land _____
 Tel. _____
 E-Mail _____



IT'S YOUR OFFICE

Hiermit bestellen wir folgende Produkte aus dem **movo** Möbel Sortiment:

Bezeichnung	Artikel Nr.	Stück	Anmerkung
THE STAR	86423	_____ Stck.	_____
THE FREE SPIRIT	86424	_____ Stck.	_____
THE PERFORMER	86425	_____ Stck.	_____
THE EXPERT	86426	_____ Stck.	_____
THE VISIONARY	86427	_____ Stck.	_____
THE GENIUS	86428	_____ Stck.	_____
	Gesamt	_____ Stck.	

Adresse der Anlieferung

(* Falls die Anlieferungsadresse nicht mit der Rechnungsadresse übereinstimmt)

Ort und Datum

Unterschrift

Mit dieser Bestellung akzeptieren Sie die derzeit gültigen AGBs von **movo** Sobočan d.o.o.
 Wir sind damit einverstanden, dass unsere Daten zum Zweck der Bearbeitung.



IT'S YOUR OFFICE

SOBOČAN d.o.o.

HAUPTSITZ
Slatine 18
40315 Mursko Središće
Kroatien
Kontaktnummer: +385 (0) 40 573210

SOBOČAN DESIGN STUDIO
Radnička cesta 54
10 000 Zagreb
Kroatien
Kontaktnummer: +385 (0)1 2930196


everything works.